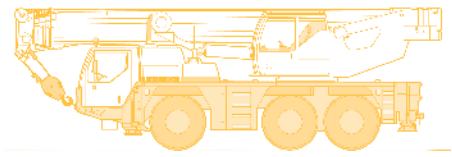




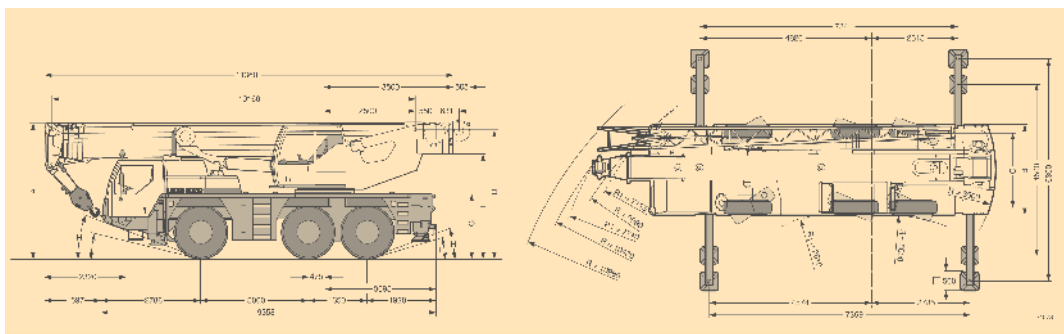
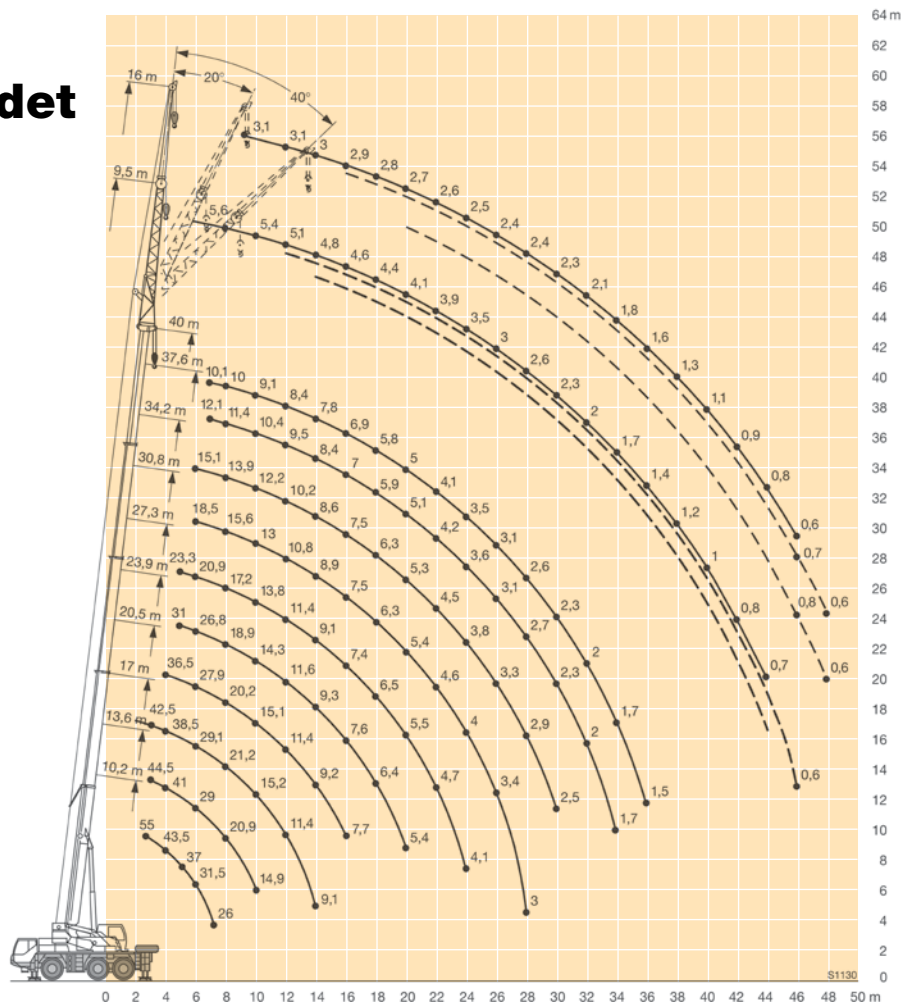
# LTM 1055-3.1

## HYDRAULINEN AUTONOSTURI

### 55 t



## Nosturin ulottuvuudet



## Nostokyky- taulukko Peruspuomi

vastapaino 12 t

m	puomin pituus									
	10,2	13,6	17,0	20,5	23,9	27,3	30,8	34,2	37,6	40,0
2,5	55,0									
2,7	53,0									
3,0	51,0	49,0								
3,5	47,0	44,5	44,5	42,5						
4,0	43,5	41,0	41,0	38,5	36,5					
4,5	39,5	37,5	37,5	35,0	33,0	31,0				
5,0	37,0	34,5	34,5	33,0	31,5	30,5	23,3			
6,0	31,5	28,8	29,0	29,1	27,9	26,8	20,9	18,5	15,1	
7,0	26,0	24,1	24,4	24,9	23,2	22,2	18,9	16,9	14,8	12,1
8,0			20,9	21,2	20,2	18,9	17,2	15,6	13,9	11,4
9,0			17,6	17,9	17,4	16,3	15,7	14,3	13,1	10,9
10,0			14,9	15,2	15,1	14,3	13,8	13,0	12,2	10,4
12,0				11,4	11,4	11,6	11,4	10,8	10,2	9,5
14,0				9,1		9,2	9,3	9,1	8,9	8,6
16,0					7,7	7,6	7,4	7,5	7,5	7,0
18,0						6,4	6,5	6,3	6,3	5,9
20,0						5,4	5,5	5,4	5,3	5,1
22,0							4,7	4,6	4,5	4,2
24,0							4,1	4,0	3,8	3,6
26,0								3,4	3,3	3,1
28,0								3,0	2,9	2,7
30,0									2,5	2,3
32,0										2,0
34,0										1,7
36,0										1,5

## Nostokyky- taulukko Ristikkojatke, 9,5 m 0°, 20°, 40°

vastapaino 12 t

m	puomin pituus														
	10,2			30,8			34,2			37,6			40,0		
	0°	20°	40°	0°	20°	40°	0°	20°	40°	0°	20°	40°	0°	20°	40°
3,0	7,9														
3,5	8,0														
4,0	7,4														
4,5	7,1														
5,0	6,8														
6,0	6,3	6,5		8,4											
7,0	5,7	6,1	5,2	8,4			7,7								
8,0	5,2	5,7	5,2	8,1			7,6			6,3			5,6		
9,0	4,7	5,3	5,1	7,9	6,7		7,4			6,3			5,6		
10,0	4,2	4,9	4,9	7,6	6,5		7,2	6,2		6,1			5,4		
12,0	3,3	3,9	4,2	7,0	6,2	5,3	6,9	5,9		5,8	5,5		5,1	5,2	
14,0	2,7	3,3	3,4	6,5	5,9	5,1	6,6	5,7	5,0	5,5	5,2	4,7	4,8	4,9	4,6
16,0	2,0	2,5		6,0	5,6	4,9	6,2	5,5	4,8	5,3	4,8	4,6	4,6	4,5	4,3
18,0				5,5	5,4	4,8	5,6	5,3	4,7	4,9	4,5	4,4	4,4	4,2	4,1
20,0				4,0	5,0	4,7	4,8	5,1	4,6	4,5	4,2	4,1	4,1	3,9	3,9
22,0				4,0	4,6	4,7	4,2	4,4	4,6	4,1	4,0	3,9	3,9	3,7	3,7
24,0				3,8	4,0	4,2	3,9	3,8	3,9	3,6	3,8	3,7	3,5	3,5	3,5
26,0				3,5	3,5	3,6	3,4	3,5	3,5	3,1	3,3	3,4	3,0	3,2	3,3
28,0				3,1	3,2	3,3	2,9	3,1	3,2	2,7	2,9	3,0	2,6	2,8	2,9
30,0				2,7	2,8	2,9	2,6	2,7	2,8	2,3	2,5	2,6	2,3	2,4	2,5
32,0				2,4	2,5	2,5	2,2	2,3	2,4	2,0	2,1	2,2	2,0	2,1	2,2
34,0				2,1	2,1	2,2	1,9	2,0	2,1	1,7	1,8	1,9	1,7	1,8	1,9
36,0				1,8	1,9		1,7	1,8	1,8	1,5	1,6	1,6	1,4	1,5	1,6
38,0							1,5	1,5	1,5	1,2	1,3	1,4	1,2	1,3	1,4
40,0							1,3	1,3		1,0	1,1	1,1	1,0	1,1	1,1
42,0										0,9	0,9	0,9	0,8	0,9	0,9
44,0										0,7	0,7		0,7	0,7	0,7
46,0														6	

## Nostokyky- taulukko Ristikkojatke, 16 m 0°, 20°, 40°

vastapaino 12 t

m	puomin pituus														
	10,2			30,8			34,2			37,6			40,0		
	0°	20°	40°	0°	20°	40°	0°	20°	40°	0°	20°	40°	0°	20°	40°
4,0	4,1														
4,5	4														
5,0	3,9														
6,0	3,7														
7,0	3,6			4,2											
8,0	3,4	3,3		4,2			3,8								
9,0	3,2	3,1		4,1			3,8			3,4			3,1		
10,0	3,1	3,0		4,0			3,7			3,3			3,1		
12,0	2,8	2,8	2,2	3,8	3,0		3,5			3,2			3,1		
14,0	2,6	2,6	2,1	3,6	2,9		3,3	2,8		3,1			3,0		
16,0	2,3	2,4	2,1	3,4	2,7		3,2	2,7		3,0	2,6		2,9	2,5	
18,0	1,9	2,2	2,0	3,2	2,6	2,2	3,1	2,6	2,2	2,9	2,5		2,8	2,4	
20,0	1,7	2,0	1,9	3	2,5	2,2	3	2,5	2,1	2,8	2,4	2,1	2,7	2,3	2,1
22,0		1,8		2,9	2,4	2,1	2,8	2,4	2,1	2,7	2,3	2,1	2,6	2,3	2
24,0				2,8	2,3	2,1	2,7	2,3	2,1	2,6	2,2	2	2,5	2,2	2
26,0				2,6	2,3	2,1	2,6	2,2	2	2,5	2,2	2	2,4	2,2	2
28,0				2,5	2,2	2	2,5	2,2	2	2,4	2,1	2	2,4	2,1	2
30,0				2,4	2,1	2	2,4	2,1	2	2,3	2,1	2	2,3	2,1	2
32,0				2,3	2,1	2	2,3	2,1	2	2,1	2	2	2,1	2	2
34,0				2,2	2,1	2	2,1	2	2	1,9	2	2	1,8	2	1,9
36,0				2	2	2	1,8	2	2	1,6	1,8	2	1,6	1,8	1,9
38,0				1,7	1,8	1,9	1,6	1,7	1,8	1,4	1,6	1,7	1,3	1,5	1,7
40,0				1,5	1,6	1,6	1,4	1,5	1,6	1,2	1,3	1,4	1,1	1,3	1,4
42,0				1,3	1,4		1,2	1,3	1,3	1,0	1,1	1,2	0,9	1,1	1,2
44,0							1,0	1,1	1,1	0,8	0,9	1,0	0,8	0,9	1,0
46,0							0,9	0,9		0,7	0,8	0,8	0,6	0,7	0,8
48,0										0,6	0,6		0,6	0,6	