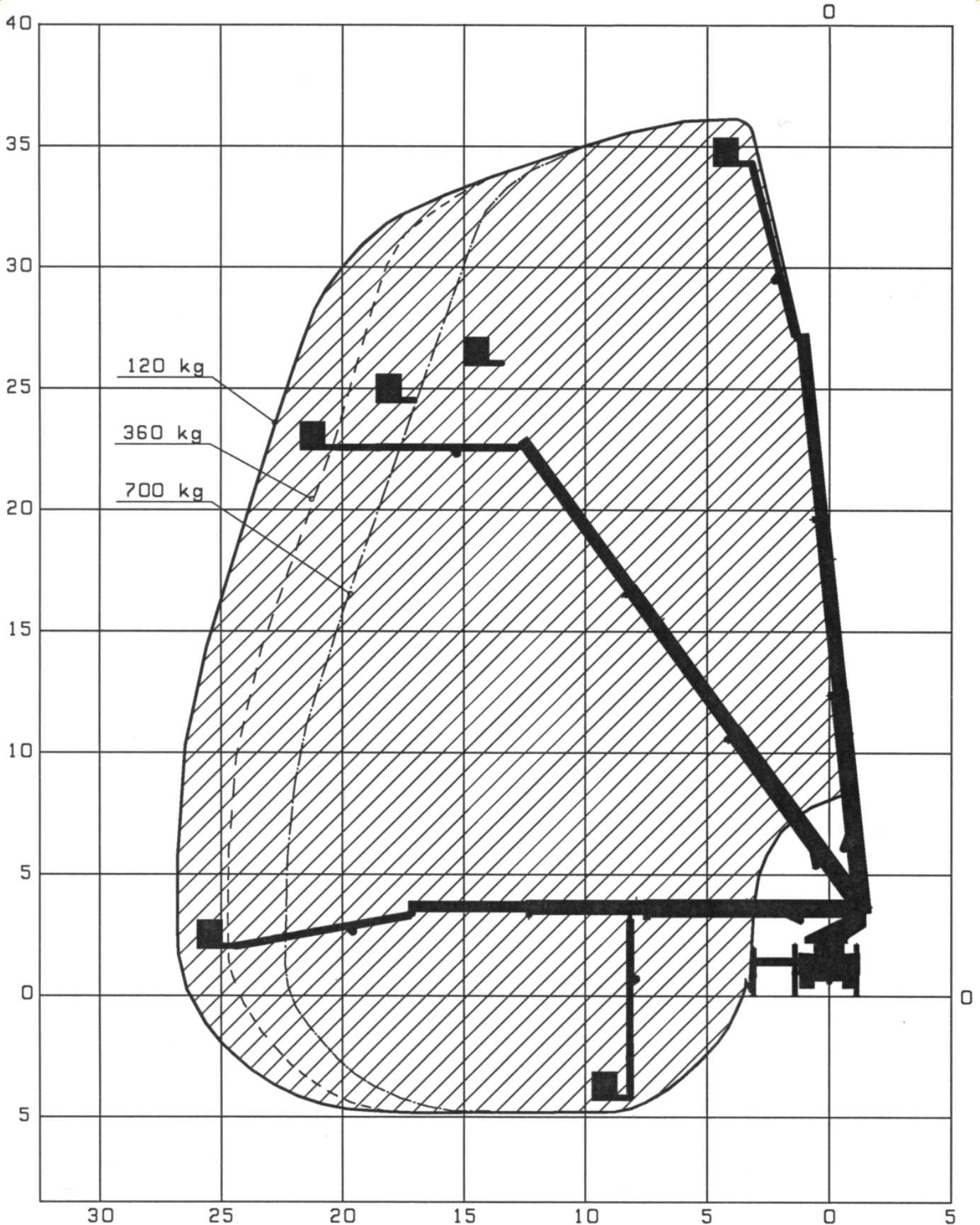


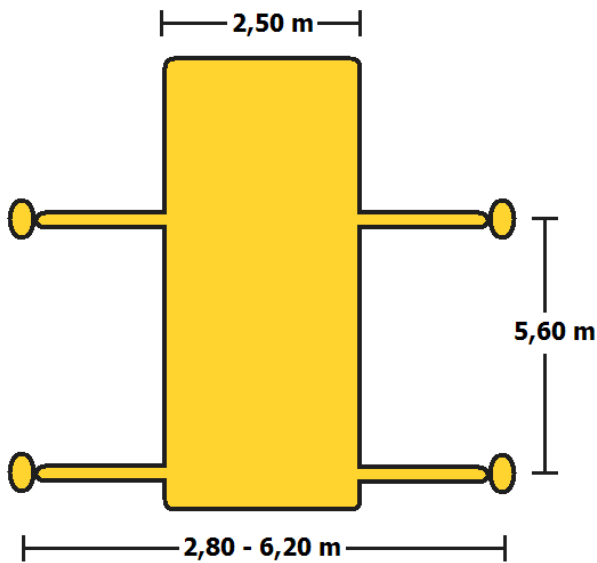
Bronto Skylift S 36 XDT

Työkorkeus 36 m
Työsäde 22,5 / 27 m
Korikuorma 700 / 120 kg



Tekniset tiedot

Työkorkeus 36,0 m
Työkorin pohjan korkeus 34,0 m
Sivu-ulottuma työkorin reunaan 22,5-27 m
Ulottuma alaspäin, työkorin pohjaan 5,0 m
Työkorin sallittu kuorma 120 - 700 kg
Pyöritys + - 280° (560°)
Tuentaleveys 2,8 – 6,2 x 5,6 m
Työkorin mitat 0,8 x 2,3 x 1,1 m
Kuljetuskorkeus 3,65 m
Kuljetusleveys 2,5 m
Kuljetuspituus 9,99 m
Paino käyttökunnossa 17,2 t

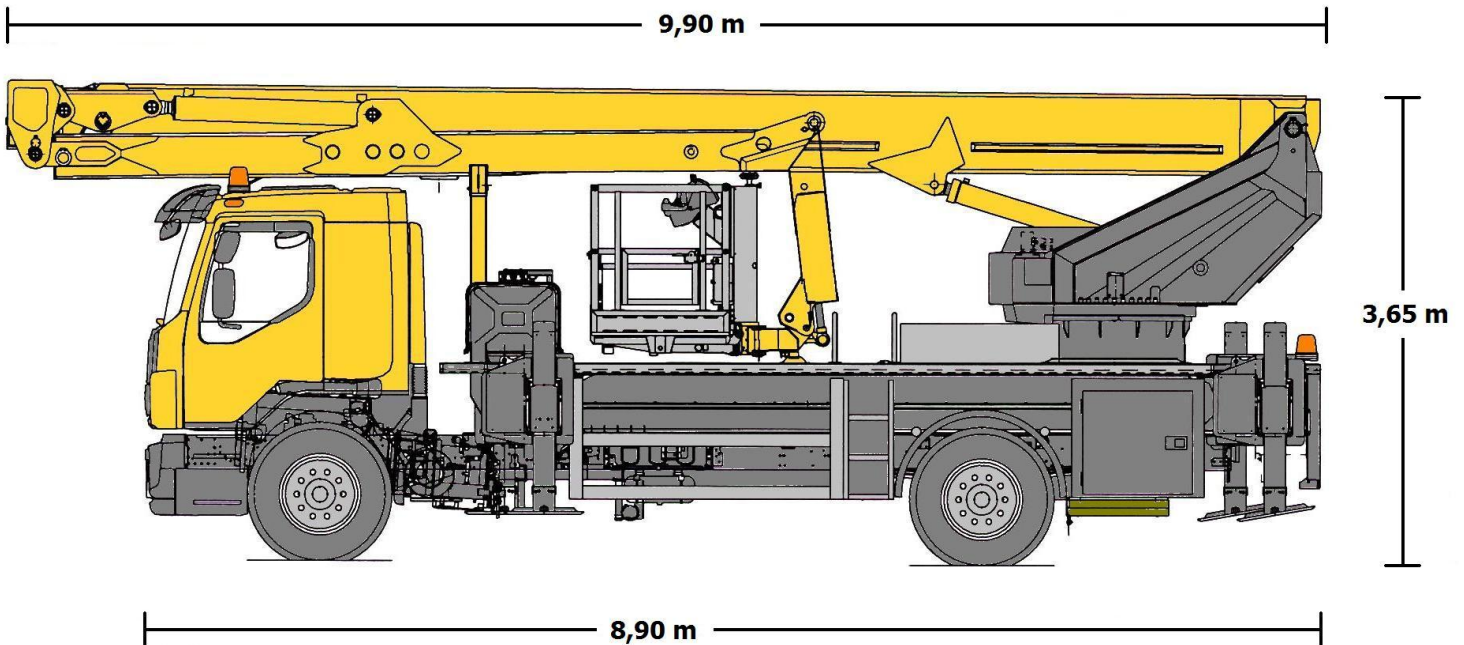


Vakiovarustus

- Tukijalkojen ulottuvuuden portaaton asetus
- Kapea tukijalka-ajo
- Tukijalkojen automaattinen tasonsäätö
- Ø 13 n/m paineilma / vesi työkoriin
- 230 V / 16 A Työkoriin
- Generaattorisähkö tökorissa
- Puhelinyhteys alusta – työkori
- Kääntyvä työkori + - 80°
- Jalusta- / työkoriohjaus
- Joystic-kahvat työkorin ohjauksessa

Käyttöympäristö

Lämpötila -25°C ... +40°C
Tuulenoisuus max 12,5 m/s



Bronto Skylift S 36 XDT

Paino 17,2 t