

GROVE®

GMK5150XL Product Guide



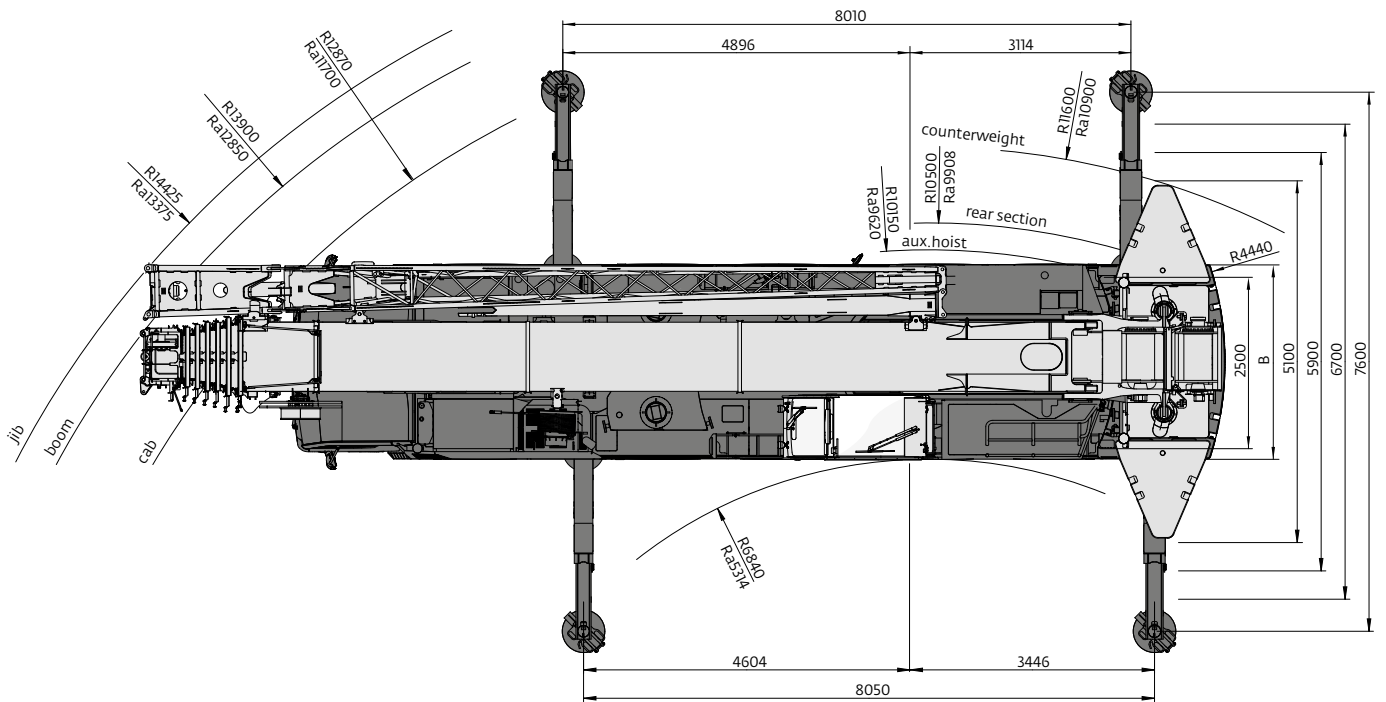
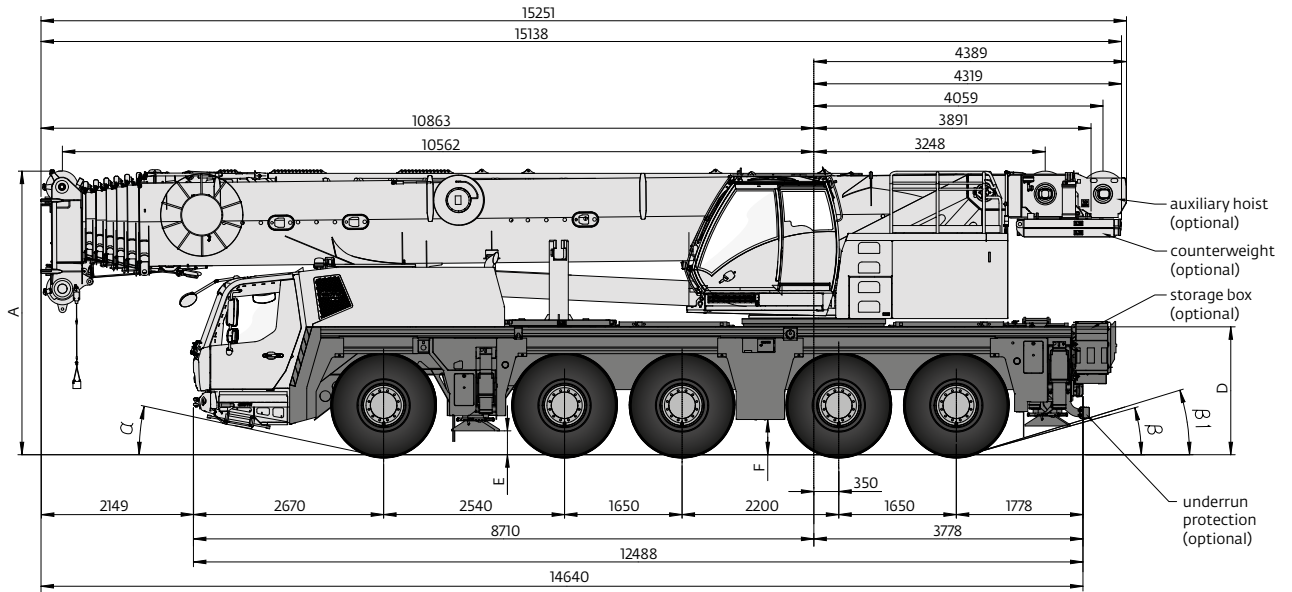
 150 t

 68,7 m


 9,6 - 24,2 m

 96 m

Dimensions • Abmessungen • Encombrement Dimensiones • Dimensioni • Размеры



*Ra = Radius all wheels steered. • Radius allrad gelenkt. • Rayon toutes les roues directrices. • Radio de giro con todas las ruedas giradas. • Raggio di curva con tutte le ruote sterzate.
Радиус поворота при управлении всеми колесами.*

	A	A 105 mm**	B	C	D	E	F	α	β	β_1
R14,00/R25	3948	3843	2750	2298	1732	272	431	12°	12°	13°
R16,00/R25	3998	3893	2750	2276	1795	335	494	14°	15°	16°
R20,50/R25	3998	3893	2900	2296	1795	335	494	14°	15°	16°

** Lowered • Abgesenkt • Surbaissée • Rebaja • Abbassato • Спущенный

Working range • Arbeitsbereiche • Diagramme de levage Gama de trabajo • Area di lavoro • Грузовысотные характеристики

Telescopic boom • Teleskopausleger • Flèche principale • Pluma telescópica
Braccio telescopico • Телескопическая стрела



13,0-68,7 m



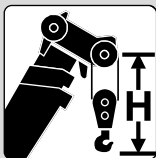
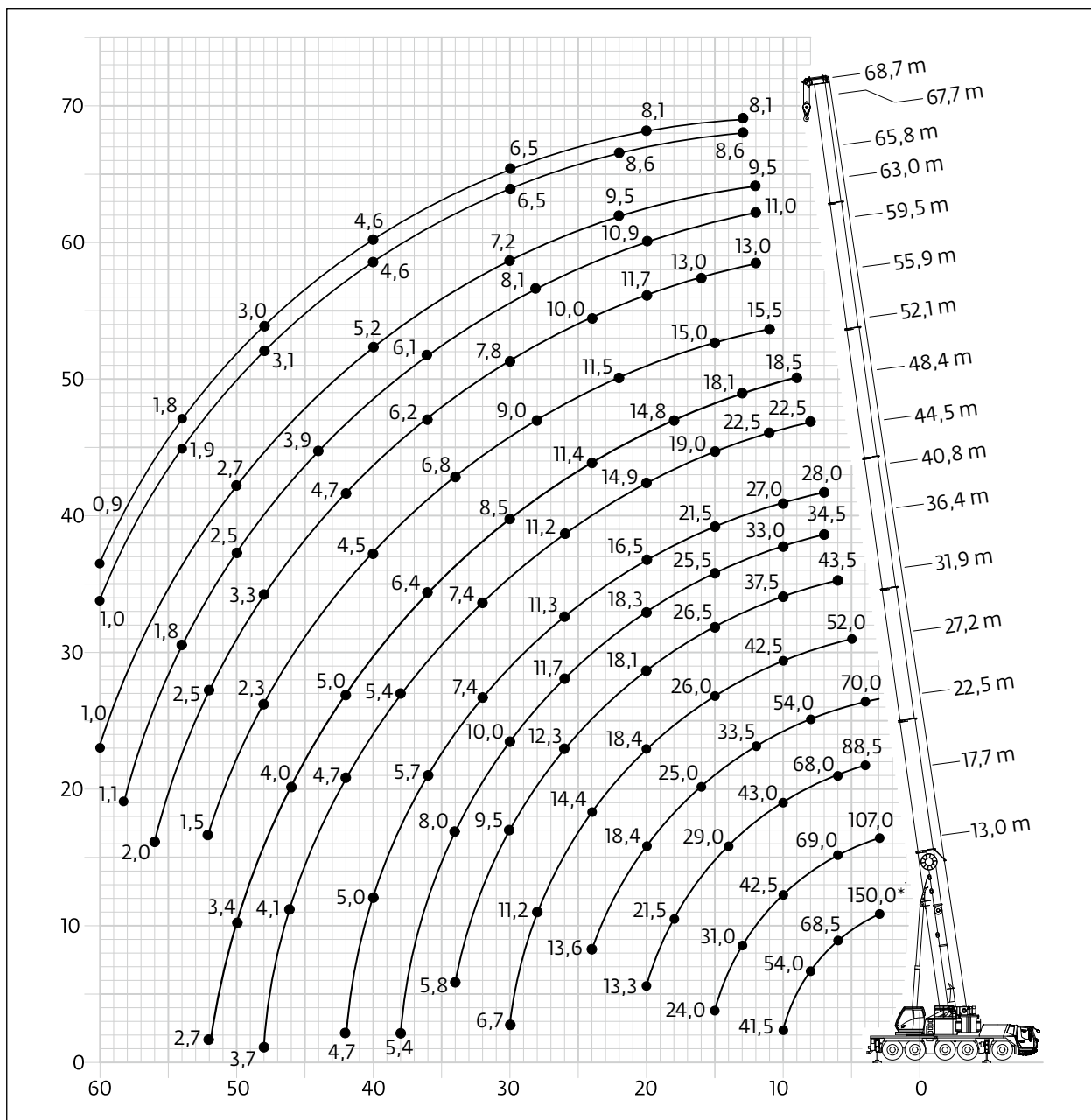
7,6 m



360°



44,5 t



Hook block • Hakenflasche • Crochet-moufle • Gancho • Ganci • Крюковой блок (t)

H (mm)

140 D

3160

95 D

3070

60 E/D

3000

26 E

2770

9 H/B

2350

Load charts • Traglasten • Capacités de levage Capacidades • Tabelle di portata • Таблицы грузоподъемности

Telescopic boom • Teleskopausleger • Flèche principale • Pluma telescópica
Braccio telescopico • Телескопическая стрела



13,0 - 68,7 m



7,6 m



360°



44,5 t



EN 13000

m	13,0	17,7	22,5	27,2	31,9	36,4	40,8	44,5	48,4	52,1	55,9	57,3	59,5	63,0	65,8	67,7	68,7	m
3,0	150,0*																	3,0
3,0	108,0	107,0																3,0
4,0	91,0	91,0	88,5	70,0														4,0
5,0	78,5	79,0	78,0	68,0														5,0
6,0	68,5	69,0	68,0	65,5	52,0													6,0
7,0	60,5	61,0	60,0	60,5	51,5	43,5	34,5											7,0
8,0	54,0	54,5	54,0	54,0	49,5	41,5	34,5	28,0										8,0
9,0	47,0	48,0	47,5	47,0	46,0	39,5	34,0	27,5	22,5									9,0
10,0	41,5	42,5	43,0	41,5	42,5	37,5	33,0	27,0	22,5	18,5								10,0
11,0		38,0	38,5	37,0	38,0	35,0	31,5	26,0	22,5	18,5	15,5	12,2						11,0
12,0		34,5	34,5	33,5	34,0	33,0	30,0	25,0	21,5	18,5	15,5	12,2	13,0	11,0	9,5			12,0
13,0		31,0	31,5	31,5	31,0	31,0	28,5	24,0	21,0	18,1	15,5	12,2	13,0	11,0	9,5	8,6	8,1	13,0
14,0		28,5	29,0	28,5	28,0	29,0	26,5	22,5	20,0	17,5	15,4	12,2	13,0	11,0	9,5	8,6	8,1	14,0
15,0		24,0	26,5	26,5	26,0	26,5	25,5	21,5	19,0	16,8	15,0	12,0	13,0	11,0	9,5	8,6	8,1	15,0
16,0			24,5	25,0	24,0	24,5	24,0	20,5	18,1	16,1	14,6	11,6	13,0	11,0	9,5	8,6	8,1	16,0
18,0			21,5	21,5	21,0	21,0	21,5	18,3	16,4	14,8	13,6	10,9	12,5	11,0	9,5	8,6	8,1	18,0
20,0			13,3	18,4	18,4	18,1	18,3	16,5	14,9	13,5	12,5	10,2	11,7	10,9	9,5	8,6	8,1	20,0
22,0				15,7	16,6	16,2	15,6	15,0	13,7	12,4	11,5	9,4	10,8	10,3	9,5	8,6	8,0	22,0
24,0				13,6	14,4	14,0	13,5	13,1	12,6	11,4	10,5	8,6	10,0	9,6	9,1	8,2	8,0	24,0
26,0					12,7	12,3	11,7	11,3	11,2	10,5	9,7	7,8	9,2	8,8	8,4	7,5	7,5	26,0
28,0					11,2	10,8	11,0	9,8	9,7	9,7	9,0	7,1	8,5	8,1	7,8	7,0	7,0	28,0
30,0					6,7	9,5	10,0	8,5	8,5	8,5	8,2	6,6	7,8	7,5	7,2	6,5	6,5	30,0
32,0						8,4	8,9	7,4	7,4	7,5	7,6	6,1	7,2	7,0	6,7	6,0	6,1	32,0
34,0						5,8	8,0	6,5	6,5	6,8	6,8	5,6	6,7	6,5	6,3	5,6	5,7	34,0
36,0							7,2	5,7	5,8	6,4	5,9	5,2	6,2	6,1	5,9	5,2	5,3	36,0
38,0							5,8	5,4	5,4	6,0	5,2	4,8	5,4	5,7	5,5	4,9	5,0	38,0
40,0								5,0	5,0	5,6	4,5	4,5	5,0	5,1	5,2	4,6	4,6	40,0
42,0								4,7	4,7	5,0	3,9	4,1	4,7	4,5	4,6	4,3	4,3	42,0
44,0									4,4	4,5	3,3	3,8	4,3	3,9	4,1	4,0	3,9	44,0
46,0									4,1	4,0	2,8	3,6	3,8	3,4	3,6	3,5	3,4	46,0
48,0									3,7	3,6	2,3	3,3	3,3	2,9	3,1	3,1	3,0	48,0
50,0										3,4	1,9	3,1	2,9	2,5	2,7	2,6	2,5	50,0
52,0										2,7	1,5	2,9	2,5	2,1	2,3	2,2	2,1	52,0
54,0												2,7	2,2	1,8	1,9	1,9	1,8	54,0
56,0													2,0	1,4	1,6	1,5	1,4	56,0
58,0														1,1	1,3	1,2	1,1	58,0
60,0															1,0	1,0	0,9	60,0

* Nominal capacity - Over rear with special equipment. • Nenraglast - Nach hinten mit Sonderausrüstung. • Capacité nominale - En arrière avec équipement supplémentaire. • Capacidad nominal - Por la parte trasera con equipo adicional. • Capacità nominale - Sul posteriore con equipaggiamento ausiliario. • Номинальная мощность - Над задней частью со специальным оборудованием.

Load charts • Traglasten • Capacités de levage Capacidades • Tabelle di portata • Таблицы грузоподъемности

Telescopic boom • Teleskopausleger • Flèche principale • Pluma telescópica
Braccio telescopico • Телескопическая стрела



13,0 - 68,7 m



7,6 m



360°



30,9 t



EN 13000

m	13,0	17,7	22,5	27,2	31,9	36,4	40,8	44,5	48,4	52,1	55,9	57,3	59,5	63,0	65,8	67,7	68,7	m
3,0	107,0	106,0																3,0
4,0	90,0	89,5	88,5	70,0														4,0
5,0	77,5	77,5	77,0	68,0														5,0
6,0	67,5	68,0	67,0	65,5	52,0													6,0
7,0	57,5	58,5	58,0	57,5	51,5	43,5	34,5											7,0
8,0	49,5	50,5	50,5	49,5	49,0	41,5	34,5	28,0										8,0
9,0	43,0	44,0	44,5	43,0	42,0	39,5	34,0	27,5	22,5									9,0
10,0	38,0	39,0	39,0	39,0	36,5	36,0	33,0	27,0	22,5	18,5	15,5							10,0
11,0		35,0	35,0	34,5	32,5	32,0	31,5	26,0	22,5	18,5	15,5	12,2						11,0
12,0		31,5	31,5	32,0	30,5	28,5	28,5	25,0	21,5	18,5	15,5	12,2	13,0	11,0	9,5			12,0
13,0		28,0	28,5	29,0	27,5	26,5	25,5	24,0	21,0	18,1	15,5	12,2	13,0	11,0	9,5	8,6	8,1	13,0
14,0		24,5	25,5	25,5	25,0	24,5	23,0	22,0	20,0	17,5	15,4	12,2	13,0	11,0	9,5	8,6	8,1	14,0
15,0		22,0	22,5	23,0	24,0	22,5	21,0	20,0	19,0	16,8	15,0	12,0	13,0	11,0	9,5	8,6	8,1	15,0
16,0			20,5	20,5	21,5	20,5	19,3	18,3	17,8	16,1	14,6	11,6	13,0	11,0	9,5	8,6	8,1	16,0
18,0			16,7	17,8	17,7	17,3	16,3	15,4	14,9	14,6	13,6	10,9	12,5	11,0	9,5	8,6	8,1	18,0
20,0			11,9	15,0	14,9	14,5	14,4	13,0	12,7	12,4	12,4	10,2	11,7	10,9	9,5	8,6	8,1	20,0
22,0				12,7	12,7	12,3	12,8	11,1	10,8	11,0	10,7	9,4	10,7	10,3	9,5	8,6	8,0	22,0
24,0				10,9	10,8	10,4	11,0	9,4	9,5	10,1	9,2	8,6	9,4	9,4	9,1	8,2	8,0	24,0
26,0					9,4	8,9	9,5	8,4	8,6	9,2	7,9	7,8	8,6	8,2	8,3	7,5	7,5	26,0
28,0					8,1	7,7	8,2	7,7	7,9	8,1	6,8	7,1	7,7	7,2	7,2	7,0	7,0	28,0
30,0					6,7	6,6	7,4	7,1	7,2	7,0	5,8	6,6	6,8	6,3	6,3	6,2	6,1	30,0
32,0						6,2	7,0	6,6	6,6	6,4	4,9	6,1	5,9	5,4	5,5	5,4	5,3	32,0
34,0							5,8	6,2	6,0	5,8	5,9	4,0	5,6	5,1	4,7	4,8	4,7	34,0
36,0								5,5	5,3	5,1	5,2	3,3	4,9	4,6	4,0	4,1	4,0	36,0
38,0								4,9	4,7	4,7	4,6	2,7	4,3	4,2	3,3	3,5	3,4	38,0
40,0									4,1	4,2	4,0	2,1	3,7	3,6	2,8	2,9	2,8	40,0
42,0									3,6	3,7	3,5	1,6	3,2	3,1	2,2	2,4	2,4	42,0
44,0										3,3	3,0	1,2	2,7	2,6	1,8	1,9	1,8	44,0
46,0										2,8	2,6		2,3	2,2	1,4	1,5	1,4	46,0
48,0										2,1	2,2		1,9	1,8	1,0	1,2	1,1	48,0
50,0											1,9		1,6	1,5		0,8		50,0
52,0											1,1		1,3	1,2				52,0
54,0													1,0	0,9				54,0

Load charts • Traglasten • Capacités de levage Capacidades • Tabelle di portata • Таблицы грузоподъемности

Telescopic boom • Teleskopausleger • Flèche principale • Pluma telescópica
Braccio telescopico • Телескопическая стрела



13,0 - 68,7 m



7,6 m



360°



14,8 t



EN 13000

m	13,0	17,7	22,5	27,2	31,9	36,4	40,8	44,5	48,4	52,1	55,9	57,3	59,5	63,0	65,8	67,7	68,7	m
3,0	105,0	104,0																3,0
4,0	88,5	88,5	88,0	70,0														4,0
5,0	74,5	75,0	74,0	68,0														5,0
6,0	61,0	62,0	61,0	54,0	51,0													6,0
7,0	51,0	52,0	49,0	47,0	43,5	40,0	34,5											7,0
8,0	41,0	43,0	41,0	39,0	36,5	35,5	33,0	28,0										8,0
9,0	32,5	35,0	35,0	33,0	33,0	30,5	28,0	26,5	22,5									9,0
10,0	26,5	29,0	30,0	29,0	28,5	26,5	24,0	22,5	22,0	18,5	15,5	12,2						10,0
11,0		25,0	25,5	26,0	24,5	23,0	21,5	19,8	19,0	18,4	15,5	12,2						11,0
12,0		21,0	22,0	23,0	21,5	20,0	20,5	17,4	16,7	16,3	15,5	12,2	13,0	11,0	9,5			12,0
13,0		18,3	19,7	20,0	19,3	18,0	18,2	15,6	15,3	14,8	14,3	12,2	13,0	11,0	9,5	8,6	8,1	13,0
14,0		15,8	17,2	17,6	17,3	16,1	16,3	15,0	15,0	14,2	12,8	12,2	12,7	11,0	9,5	8,6	8,1	14,0
15,0		13,3	15,2	15,6	15,5	14,4	14,7	14,3	14,0	13,2	11,4	12,0	12,3	11,0	9,5	8,6	8,1	15,0
16,0			13,5	13,9	14,0	13,0	13,5	13,4	12,7	12,0	10,3	11,6	11,2	10,4	9,5	8,6	8,1	16,0
18,0			10,8	11,1	12,0	11,3	11,8	11,2	10,6	10,5	8,3	10,0	9,8	8,6	8,6	8,4	8,1	18,0
20,0			5,8	9,8	9,8	10,2	10,0	9,5	9,5	8,9	6,7	8,4	8,2	7,1	7,1	7,0	6,8	20,0
22,0				8,1	8,5	8,5	8,6	8,1	8,1	7,6	5,5	7,1	6,9	5,8	5,9	5,8	5,6	22,0
24,0				6,7	7,2	7,2	7,3	6,8	6,9	6,5	4,4	6,0	5,9	4,8	4,9	4,7	4,6	24,0
26,0					6,1	6,2	6,2	5,7	5,9	5,5	3,5	5,1	4,9	3,9	4,0	3,9	3,7	26,0
28,0					5,1	5,3	5,2	4,8	4,9	4,7	2,7	4,3	4,2	3,1	3,2	3,1	3,0	28,0
30,0					4,3	4,5	4,4	4,0	4,1	3,9	2,0	3,6	3,5	2,5	2,6	2,5	2,4	30,0
32,0						3,8	3,7	3,3	3,4	3,2	1,3	2,9	2,8	1,9	2,0	1,9	1,8	32,0
34,0						3,0	3,1	2,7	2,8	2,6		2,3	2,2	1,3	1,5	1,4	1,3	34,0
36,0							2,6	2,2	2,3	2,1		1,8	1,7	0,8	1,0	0,9	0,8	36,0
38,0							1,9	1,7	1,8	1,6		1,3	1,2					38,0
40,0								1,3	1,4	1,2		0,9	0,8					40,0
42,0								0,9	1,1	0,8								42,0